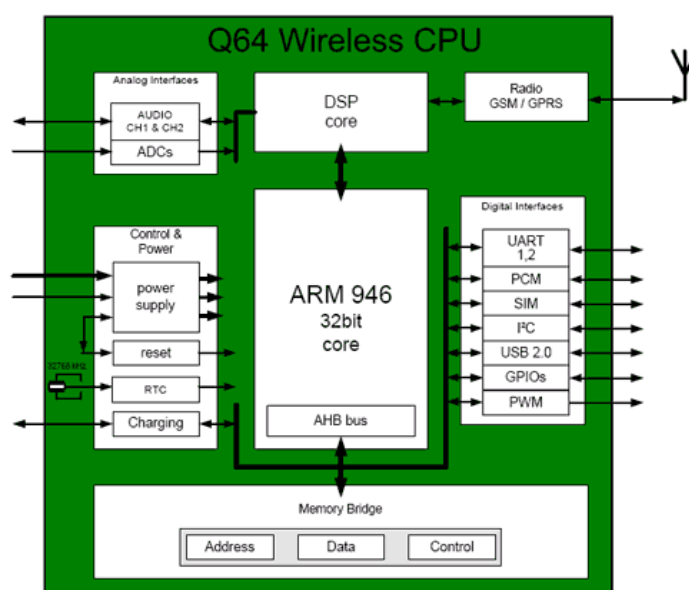


## Беспроводный процессор Q64 от Sierra Wireless

Беспроводной процессор **Q64 Wireless CPU** является улучшенной версией GR64, основой для которой послужил WMP100. Программный модуль **GR plug-in** транслирует AT-команды модуля GR64 в AT-команды WMP100 и позволяет, во многих случаях, заменить модуль GR64 на Q64 без изменения аппаратной части устройства. Новый процессор имеет увеличенную производительность (до 85 MIPS) и поддержку OPEN AT RTOS (Real Time Operating System), позволяющую исполнять приложения, написанные на языке C. Прибор поддерживает функциональность IDS (Intelligent Device Services), которая обеспечивает удаленную модернизацию и мониторинг устройств через выделенный сервер Wavcom. Модуль Q64 имеет новые средства ввода-вывода, включая шину USB; поддерживает протоколы FTP, HTTP и дополнительные средства безопасности. За счет использования ПО OPEN AT Software Suite, обеспечивается доступ к многочисленным подключаемым программным модулям. Как и другие изделия семейства Wireless CPU, процессор Q64 рассчитан на совместную работу с широким кругом модулей-компаньонов, включая чипы поддержки GPS и Bluetooth. Кроме того, Q64 может поддерживать встраиваемый вариант SIM-карты (inSIM) для промышленного применения.



### Структурная схема Q64:



### Технические особенности:

- Поддерживаемые частоты GSM: 800/900/1800/1900 МГц;
- Процессорное ядро - ARM9, 32-битное, тактовая частота 104 МГц;
- Встроенное ОЗУ и ПЗУ для встроенных приложений;
- Интерфейсы: USB, 16 линий GPIO, 2 x UART, I<sup>2</sup>C;
- Аналого-цифровой преобразователь;
- Звуковой интерфейс: двухканальный, PCM;
- Поддерживаемые технологии передачи данных: SMS, CSD, GPRS Кл. 10;
- Голосовой кодек - Cellular Voice Quad codec (FR/HR/EFR/AMR);
- Напряжение питания 3,6 В
- Встроенный алгоритм зарядки Ni-Cd, Ni-Mh и Li-Ion аккумуляторов
- Размер 50 x 33 x 6,8 мм
- Системный разъем: 60-выводов, антенный разъем MMCX